

(19) 日本国特許庁(JP)

(12) 特許公報(B2)

(11) 特許番号

特許第5993215号  
(P5993215)

(45) 発行日 平成28年9月14日(2016.9.14)

(24) 登録日 平成28年8月26日(2016.8.26)

(51) Int.Cl. F1  
A61B 1/00 (2006.01) A61B 1/00 300P

請求項の数 7 (全 21 頁)

(21) 出願番号	特願2012-126972 (P2012-126972)	(73) 特許権者	000000376
(22) 出願日	平成24年6月4日(2012.6.4)		オリンパス株式会社
(65) 公開番号	特開2013-248326 (P2013-248326A)		東京都八王子市石川町2951番地
(43) 公開日	平成25年12月12日(2013.12.12)	(74) 代理人	100108855
審査請求日	平成27年4月8日(2015.4.8)		弁理士 蔵田 昌俊
		(74) 代理人	100109830
			弁理士 福原 淑弘
		(74) 代理人	100103034
			弁理士 野河 信久
		(74) 代理人	100075672
			弁理士 峰 隆司
		(74) 代理人	100153051
			弁理士 河野 直樹
		(74) 代理人	100140176
			弁理士 砂川 克

最終頁に続く

(54) 【発明の名称】 内視鏡の放熱構造

(57) 【特許請求の範囲】

【請求項 1】

内視鏡の挿入部の先端部に配設され、軸方向に貫通している貫通口部を有する中空部材と、

隣り合う節輪同士が互いに回動可能に連結されることで湾曲するように形成される湾曲部に配設され、前記節輪を前記中空部材に接続する接続管と、

前記貫通口部の内部に配設され、前記中空部材によって保持される発熱部と、

面方向の熱伝導率が厚み方向の熱伝導率よりも高く、熱伝導の方向に異方性を有する熱伝導材と、

を具備し、

前記熱伝導材の先端部側は、筒形状を有しており、前記中空部材の外周面と、前記接続管の外周面との少なくとも一方に固定されていることを特徴とする内視鏡の放熱構造。

【請求項 2】

前記熱伝導材の基端部側は、前記挿入部の外形形成部材に内接するよう摺動自在に配設されていることを特徴とする請求項 1 に記載の内視鏡の放熱構造。

【請求項 3】

前記熱伝導材は、短冊形状部を有することを特徴とする請求項 1 または請求項 2 に記載の内視鏡の放熱構造。

【請求項 4】

前記熱伝導材の前記短冊形状部は、前記節輪の周方向において、隣り合う前記節輪同士

を連結する連結部材同士の間配設されていることを特徴とする請求項3に記載の内視鏡の放熱構造。

【請求項5】

前記熱伝導材は、螺旋形状部を有することを特徴とする請求項1または請求項2に記載の内視鏡の放熱構造。

【請求項6】

前記熱伝導材は、保護材によってカバーされていることを特徴とする請求項1乃至請求項5のいずれかに記載の内視鏡の放熱構造。

【請求項7】

前記保護材は、摩擦軽減材として機能することを特徴とする請求項6に記載の内視鏡の放熱構造。

【発明の詳細な説明】

【技術分野】

【0001】

本発明は、挿入部の先端部に配設されている発熱部を冷却する内視鏡の放熱構造に関する。

【背景技術】

【0002】

内視鏡は、挿入部の先端部に配設されている発熱部を有している。この発熱部は、例えば、照明光を出射する照明ユニットや、撮像素子を有する撮像ユニットである。

照明ユニットは、観察対象物に照明光を照明し、照明に伴い発熱する。この発熱量は、光電変換の損失のため発光光量に比例して、増加する。この熱は、例えば照明ユニットの寿命や、光量の低下に影響を与える。

撮像ユニットは、観察対象物を撮像し、撮像に伴い発熱する。この熱は、例えば撮像ユニットの寿命や、撮像ユニットの性能に影響を与える。

【0003】

この熱の影響を抑えるために、例えば、特許文献1が開示されている。特許文献1では、熱伝導材が利用されている。熱伝導材は、例えば、熱異方性を有するシート状の部材である。この部材は、例えば、グラフィイトシートである。

このような熱伝導材は、挿入部の内部に配設されており、挿入部の先端部から挿入部の基端部まで配設されている。特に、熱伝導材の一端部は、発熱部であり、挿入部の先端部に配設されている照明ユニットに取り付けられている。また熱伝導材の他端部は、挿入部の基端部側に配設されている。

【0004】

なお、熱伝導材以外にも、内蔵物が、挿入部の内部に配設されており、挿入部の先端部から挿入部の基端部まで配設されている。内蔵物は、例えば照明ユニットの電氣的な照明ケーブルや、撮像ケーブルの電氣的な撮像ケーブルや、送気・送水チューブなどを示す。

【先行技術文献】

【特許文献】

【0005】

【特許文献1】特開2009-56107号公報

【発明の概要】

【発明が解決しようとする課題】

【0006】

特許文献1において、前記したように、熱伝導材と内蔵物とは、挿入部の内部に配設されており、挿入部の先端部から挿入部の基端部まで配設されている。

【0007】

このため、湾曲部を含む挿入部が湾曲すると、熱伝導材は、内蔵物と当接及び干渉し、さらに挿入部の内周面に当接及び干渉する。また熱伝導材は、捻じれたり、内蔵物に対して擦れたり、撓んだり、曲がったり、内蔵物同士によって挟持されたりもする。

10

20

30

40

50

## 【 0 0 0 8 】

これにより、湾曲部を含む挿入部が湾曲しにくくなり、湾曲性能が低下する虞が生じる。また熱伝導材は、湾曲によって前記した干渉等が生じ、干渉等によって劣化及び破損する虞が生じる。

## 【 0 0 0 9 】

本発明は、これらの事情に鑑みてなされたものであり、挿入部の湾曲性能を維持しつつ、熱伝導材が湾曲によって劣化及び破損することを防止できる放熱性の高い内視鏡の放熱構造を提供することを目的とする。

## 【課題を解決するための手段】

## 【 0 0 1 0 】

本発明は目的を達成するために、内視鏡の挿入部の先端部に配設され、軸方向に貫通している貫通口部を有する中空部材と、隣り合う節輪同士が互いに回動可能に連結されることで湾曲するように形成される湾曲部に配設され、前記節輪を前記中空部材に接続する接続管と、前記貫通口部の内部に配設され、前記中空部材によって保持される発熱部と、面方向の熱伝導率が厚み方向の熱伝導率よりも高く、熱伝導の方向に異方性を有する熱伝導材と、を具備し、前記熱伝導材の先端部側は、筒形状を有しており、前記中空部材の外周面と、前記接続管の外周面との少なくとも一方に固定されていることを特徴とする内視鏡の放熱構造を提供する。

## 【発明の効果】

## 【 0 0 1 1 】

本発明によれば、挿入部の湾曲性能を維持しつつ、熱伝導材が湾曲によって劣化及び破損することを防止できる放熱性の高い内視鏡の放熱構造を提供することができる。

## 【図面の簡単な説明】

## 【 0 0 1 2 】

【図 1】図 1 は、本発明に係る内視鏡の概略構成図である。

【図 2】図 2 は、第 1 の実施形態における可撓管部の構成と湾曲部の構成とを示す図である。

【図 3 A】図 3 A は、先端硬質部の正面図である。

【図 3 B】図 3 B は、図 3 A に示す 3 B - 3 B 線における先端硬質部の概略断面図である。

【図 3 C】図 3 C は、図 3 B に示す 3 C - 3 C 線における先端硬質部の概略断面図である。

【図 3 D】図 3 D は、図 3 B に示す 3 D - 3 D 線における湾曲部の概略断面図である。

【図 4 A】図 4 A は、第 2 の実施形態における熱伝導材を示す図である。

【図 4 B】図 4 B は、熱伝導材が配設されている状態を示す図である。

【図 4 C】図 4 C は、図 3 B に示す 3 C - 3 C 線における第 2 の実施形態における先端硬質部の概略断面図である。

【図 4 D】図 4 D は、図 3 B に示す 3 D - 3 D 線における第 2 の実施形態における湾曲部の概略断面図である。

【図 5 A】図 5 A は、第 3 の実施形態における熱伝導材を示す図である。

【図 5 B】図 5 B は、第 3 の実施形態における熱伝導材が配設されている状態の概念図である。

【図 6】図 6 は、第 4 の実施形態における熱伝導材を示す図である。

【図 7】図 7 は、第 5 の実施形態における熱伝導材を示し、保護材によって保護されている図である。

## 【発明を実施するための形態】

## 【 0 0 1 3 】

以下、図面を参照して本発明の実施形態について詳細に説明する。

[ 第 1 の実施形態 ]

## 〔構成〕

図 1 と図 2 と図 3 A と図 3 B と図 3 C と図 3 D とを参照して第 1 の実施形態について説明する。

## 【 0 0 1 4 】

## 〔内視鏡 1 0 〕

図 1 に示すように内視鏡 1 0 は、例えば体腔に挿入される中空の細長い挿入部 2 0 と、挿入部 2 0 の基端部と連結し、内視鏡 1 0 を操作する操作部 3 0 とを有している。

## 【 0 0 1 5 】

## 〔挿入部 2 0 〕

挿入部 2 0 は、挿入部 2 0 の先端部側から挿入部 2 0 の基端部側に向かって、先端硬質部 2 1 と、湾曲部 2 3 と、可撓管部 2 5 とを有している。先端硬質部 2 1 の基端部は湾曲部 2 3 の先端部と連結し、湾曲部 2 3 の基端部は可撓管部 2 5 の先端部と連結している。

10

先端硬質部 2 1 は、挿入部 2 0 の先端部であり、硬く、曲がらない。

湾曲部 2 3 は、後述する湾曲操作部 3 7 の操作によって、例えば上下左右といった所望の方向に湾曲する。湾曲部 2 3 が湾曲することにより、先端硬質部 2 1 の位置と向きとが変わり、図示しない照明光が観察対象物に照明され、観察対象物が観察視野内に捉えられる。この観察対象物とは、例えば、被検体（例えば体腔）内における患部や病変部等である。

可撓管部 2 5 は、所望な可撓性を有している。よって可撓管部 2 5 は、外力によって曲がる。可撓管部 2 5 は、操作部 3 0 における後述する本体部 3 1 から延出されている管状部材である。

20

先端硬質部 2 1 と湾曲部 2 3 と可撓管部 2 5 とを含む挿入部 2 0 の詳細な構成については、後述する。

## 【 0 0 1 6 】

## 〔操作部 3 0 〕

操作部 3 0 は、可撓管部 2 5 が延出している本体部 3 1 と、本体部 3 1 の基端部と連結し、内視鏡 1 0 を操作する操作者によって把持される把持部 3 3 と、把持部 3 3 と接続しているユニバーサルコード 4 1 とを有している。

## 【 0 0 1 7 】

## 〔本体部 3 1 〕

本体部 3 1 は、処置具挿入口 3 5 a を有している。処置具挿入口 3 5 a は、図 3 C と図 3 D とに示す処置具挿通チャンネル 3 5 c の基端部と連結している。処置具挿通チャンネル 3 5 c は、挿入部 2 0 の内部に配設され、可撓管部 2 5 から先端硬質部 2 1 に渡って配設されている。処置具挿通チャンネル 3 5 c の先端部は、図 3 A に示すように先端硬質部 2 1 に配設されている先端開口部 3 5 b と連通している。処置具挿入口 3 5 a は、図示しない内視鏡用処置具を処置具挿通チャンネル 3 5 c に挿入するための挿入口である。図示しない内視鏡用処置具は、処置具挿入口 3 5 a から処置具挿通チャンネル 3 5 c に挿入され、先端硬質部 2 1 側まで押し込まれる。そして内視鏡用処置具は、先端開口部 3 5 b から突出される。

40

## 【 0 0 1 8 】

## 〔把持部 3 3 〕

把持部 3 3 は、湾曲部 2 3 を湾曲操作する湾曲操作部 3 7 と、スイッチ部 3 9 とを有している。

## 【 0 0 1 9 】

## 〔湾曲操作部 3 7 〕

湾曲操作部 3 7 は、湾曲部 2 3 を左右に湾曲操作させる左右湾曲操作ノブ 3 7 a と、湾曲部 2 3 を上下に湾曲操作させる上下湾曲操作ノブ 3 7 b と、湾曲した湾曲部 2 3 の位置を固定する固定ノブ 3 7 c とを有している。

## 【 0 0 2 0 】

50

## 〔スイッチ部 39〕

スイッチ部 39 は、吸引スイッチ 39 a と、送気・送水スイッチ 39 b と、内視鏡撮影用の各種スイッチ 39 c とを有している。吸引スイッチ 39 a と送気・送水スイッチ 39 b と各種スイッチ 39 c とは、把持部 33 が操作者に把持された際に、操作者の手によって操作される。

吸引スイッチ 39 a は、吸引開口部を兼ねる前記した先端開口部 35 b から吸引チャンネルを兼ねる処置具挿通チャンネル 35 c を介して、粘液や流体等を内視鏡 10 が吸引するときに操作される。

送気・送水スイッチ 39 b は、先端硬質部 21 において撮像ユニット 50 の観察視野を確保するために、図示しない送気チューブと図 3 C と図 3 D とに示す送気・送水チューブ 203 f とから流体を送気するときと、図示しない送水チューブと送気・送水チューブ 203 f とから流体を送水するときに操作される。流体は、水や気体を含む。

送気チューブと、送水チューブと、送気・送水チューブ 203 f とは、内視鏡 10 の内部において、挿入部 20 から本体部 31 と把持部 33 とを介してユニバーサルコード 41 にまで配設されている。

## 【0021】

## 〔ユニバーサルコード 41〕

ユニバーサルコード 41 は、制御装置 14 に着脱自在な接続コネクタ 41 a を有している。制御装置 14 は、内視鏡 10 を制御する。また制御装置 14 は、後述する撮像ユニット 50 によって撮像された画像を処理する画像処理部を有している。また制御装置 14 は、撮像ユニットによって撮像された画像を表示する表示部であるモニタ 16 と接続している。

## 【0022】

## 〔挿入部 20 の構成〕

図 2 と図 3 A と図 3 B と図 3 C と図 3 D とを参照して、可撓管部 25 と湾曲部 23 と先端硬質部 21 との構成をそれぞれ、説明する。

## 【0023】

## 〔可撓管部 25 の構成〕

図 2 に示すように、可撓管部 25 は、例えば、中空形状を有している。詳細には、可撓管部 25 は、例えば、螺旋管 25 a と、この螺旋管 25 a の外側に配設され、螺旋管 25 a に積層するように螺旋管 25 a をカバーする網状の網状管 25 b と、この網状管 25 b の外側に配設され、網状管 25 b に積層するように網状管 25 b をカバーする外皮 25 c とを有している。

このように可撓管部 25 は、螺旋管 25 a と網状管 25 b と外皮 25 c とによって構成される 3 層構造を有している。

## 【0024】

この場合、可撓管部 25 において、例えば、網状管 25 b と、最も外側に配設されている最外層として機能する外皮 25 c とは、カバー部材 27 として機能する。カバー部材 27 は、挿入部 20 に含まれる。

## 【0025】

螺旋管 25 a は、例えば帯状の薄板素材が螺旋形状に成形されることによって、略円管状に形成されている。薄板素材は、例えばステンレス鋼材製である。螺旋管 25 a の先端部と基端部とは、螺旋管 25 a の中心軸に対して略 90 度となるようにカットされている。螺旋管 25 a は、例えば薄肉金属螺旋管である。螺旋管 25 a は、例えば、疎巻きに形成されている。螺旋管 25 a は、可撓管部 25 全体の潰れと、可撓管部 25 の局所的な潰れとを防止するために、可撓管部 25 の長手（軸）方向に沿って可撓管部 25 全体に渡って配設されている。螺旋管 25 a は、先端部から基端部まで均一の太さを有している。

## 【0026】

網状管 25 b は、例えば素線束が略円管状に編み込まれることで、形成される。素線束は、複数の素線が束にされることで形成される。素線は、例えばステンレス鋼材製である

10

20

30

40

50

。網状管 2 5 b において、素線束同士は、交差され、格子状となっている。網状管 2 5 b は、網状管 2 5 b の先端部から網状管 2 5 b の基端部まで均一の太さを有している。

【 0 0 2 7 】

外皮 2 5 c は、例えばゴム材などのフレキシブル性を有する樹脂材によって形成されている。外皮 2 5 c は、網状管 2 5 b の外側をカバーするように略円管状に形成されている。

【 0 0 2 8 】

[ 湾曲部 2 3 の構成 ]

図 2 に示すように、湾曲部 2 3 は、複数の略円筒（環状）形状の節輪 2 3 1 が挿入部 2 0 の長手方向に沿って並設されていることで、構成されている。隣り合う（挿入部 2 0 の長手方向に沿って前後に位置する）節輪 2 3 1 は、例えばピンなどの連結部材 2 3 3 によって回動可能に連結されている。このように隣り合う節輪 2 3 1 同士が互いに回動可能に連結されることで、上述したように湾曲（回動）可能な湾曲部 2 3 が形成される。

10

【 0 0 2 9 】

図 1 に示すように、湾曲部 2 3 は、先端硬質部 2 1 よりも操作部 3 0 側に配設されている。湾曲部 2 3 の先端部に配設されている節輪 2 3 1 は、接続管（口金）2 3 1 a を介して先端硬質部 2 1 と連結している。この接続管 2 3 1 a は、湾曲部 2 3 の先端部に配設されており、この湾曲部 2 3 の先端部に配設されている節輪 2 3 1 を後述する本体部 2 0 1 に接続する。図 2 に示すように、湾曲部 2 3 の最も基端部に配設されている節輪 2 3 1 b は、口金 2 3 5 を介して可撓管部 2 5（螺旋管 2 5 a）の先端部と連結している。接続管 2 3 1 a と口金 2 3 5 とは、湾曲部 2 3 に含まれてもよい。この場合、接続管 2 3 1 a は、湾曲部 2 3 の先端部に含まれる。

20

【 0 0 3 0 】

図 2 と図 3 B とに示すように、湾曲部 2 3 は、例えば、節輪 2 3 1 の外側に配設され、節輪 2 3 1 に積層するように節輪 2 3 1 をカバーする網状の網状管 2 3 b と、この網状管 2 3 b の外側に配設され、網状管 2 3 b に積層するように網状管 2 3 b をカバーする外皮 2 3 c とを有している。

このように湾曲部 2 3 は、節輪 2 3 1 と網状管 2 3 b と外皮 2 3 c とによって構成される 3 層構造を有している。

【 0 0 3 1 】

この場合、湾曲部 2 3 において、例えば、網状管 2 3 b と、最も外側に配設されている最外層として機能する外皮 2 3 c とは、カバー部材 2 7 として機能する。カバー部材 2 7 は、挿入部 2 0 に含まれる。外皮 2 3 c は、図 3 B に示すように、先端硬質部 2 1 もカバーする。

30

【 0 0 3 2 】

湾曲部 2 3 の網状管 2 3 b と外皮 2 3 c とは、可撓管部 2 5 の網状管 2 5 b と外皮 2 5 c と略同一の構成である。

【 0 0 3 3 】

[ 先端硬質部 2 1 の構成 ]

図 3 A と図 3 B とに示すように、先端硬質部 2 1 は、例えば金属などの硬質部材によって形成されている本体部 2 0 1 と、例えば樹脂などの軟質部材によって形成され、本体部 2 0 1 の先端部をカバーするカバー部 2 1 1 とによって形成されている。

40

【 0 0 3 4 】

[ 本体部 2 0 1 ]

本体部 2 0 1 は、接続管 2 3 1 a を介して湾曲部 2 3 の最も先端部に配設されている節輪 2 3 1 と連結する。図 3 A と図 3 C とに示すように、本体部 2 0 1 は、撮像ユニット 5 0 と、1 対の照明ユニット 6 0 と、処置具挿通チャンネル 3 5 c と、送気・送水チューブ 2 0 3 f とを保持する保持部材である。

【 0 0 3 5 】

撮像ユニット 5 0 と、照明ユニット 6 0 と、処置具挿通チャンネル 3 5 c と、送気・送

50

水チューブ203fとは、先端硬質部21から湾曲部23と可撓管部25とを介して操作部30にまで内視鏡10を挿通している挿通部材であり、挿入部20と操作部30とに内蔵されている内蔵物である。このため本体部201は、このような挿通部材(内蔵物)を保持する保持部材である。

詳細には、本体部201は、挿通部材をそれぞれ保持するため、挿入部20の長手軸方向に本体部201を貫通している個別の貫通口部203を有している。

貫通口部203は、図3Aと図3Bと図3Cとに示すように、撮像ユニット50が挿入される撮像挿入孔部203aと、照明ユニット60が挿入される1対の照明挿入孔部203bと、先端開口部35bと連通し、処置具挿通チャンネル35cが嵌り込むチャンネル挿入口部203cと、送気・送水ノズル203dと送気・送水チューブ203fとが互いに連通するように嵌り込む送気・送水貫通孔部203eとを有している。

10

撮像挿入孔部203aと照明挿入孔部203bとチャンネル挿入口部203cと送気・送水貫通孔部203eとは、それぞれ別体である。またこれらは、それぞれに挿入される内蔵物の形状に対応する形状を有している。つまり、例えば、照明挿入孔部203bは、照明ユニット60に対応する形状を有しており、詳細には照明ユニット60が嵌合するような形状を有している。

#### 【0036】

照明挿入孔部203bは、先端硬質部21の平面方向において撮像挿入孔部203aを挟み込むように配設されている。これにより照明ユニット60は、先端硬質部21の平面方向において撮像ユニット50を挟み込むように配設される。つまり照明ユニット60は、撮像ユニット50を中心に対称に配設されている。送気・送水貫通孔部203eは、本体部201の径方向において、撮像挿入孔部203aと隣り合うように配設されている。また送気・送水チューブ203fは、先端硬質部21の平面方向において、撮像ユニット50と隣り合うように配設される。

20

#### 【0037】

そして挿通部材(内蔵物)が各貫通口部203に挿入され配設されることで、本体部201は挿通部材(内蔵物)をそれぞれ保持する。つまり本体部201は、穿設されている中空部材である。

#### 【0038】

このように、中空部材である本体部201は、内視鏡10の挿入部20の先端部に配設されており、本体部201の軸方向に本体部201を貫通している貫通口部203を有している。

30

#### 【0039】

##### [カバー部211]

図3Aと図3Bとに示すように、カバー部211は、撮像挿入孔部203aと照明挿入孔部203bと送気・送水チューブ203fとチャンネル挿入口部203cとの先端部と本体部201の先端面とを含む本体部201の先端部をカバーする。カバー部211は、透明な材料によって形成されていてもよい。

#### 【0040】

カバー部211は、チャンネル挿入口部203cに対応する位置に配設され、カバー部211が本体部201の先端部をカバーする際に、外部とチャンネル挿入口部203cとに連通する先端開口部35bを有している。先端開口部35bは、内視鏡10処置具が内視鏡10の内部を示す処置具挿通チャンネル35cから外部に向けて突出するために配設されている。

40

#### 【0041】

また図3Aと図3Bとに示すように、カバー部211は、撮像ユニット50の観察窓51が配設される開口部211aと、照明ユニット60(照明挿入孔部203b)に対応する位置に配設されている1対の照明窓211bとを有している。

図3Aに示すように、照明窓211bは、観察窓51を挟み込むように配設されている。つまり照明窓211bは、観察窓51を中心に対称に配設されている。

50

は、レンズを有していても良い。

【 0 0 4 2 】

また図 3 A と図 3 C とに示すように、カバー部 2 1 1 は、送気・送水貫通孔部 2 0 3 e に対応する位置に配設され、カバー部 2 1 1 が本体部 2 0 1 の先端部をカバーする際に、外部と送気・送水貫通孔部 2 0 3 e とに連通し、送気・送水ノズル 2 0 3 d が嵌まり込む送気・送水開口部 2 1 1 e を有している。

図 2 B と図 2 C とに示すように、送気・送水開口部 2 1 1 e は、本体部 2 0 1 の径方向において、観察窓 5 1 と隣り合うように配設されている。

【 0 0 4 3 】

[ 撮像ユニット 5 0 ]

図 3 B に示すように、撮像ユニット 5 0 は、観察窓 5 1 と、所定の像面歪曲を有する対物レンズ群である対物光学系 5 3 ( レンズ系 ) と、対物光学系 5 3 の結像位置に配設されている C C D 等の撮像素子 5 5 と、接続回路基板 5 7 とを有している。

【 0 0 4 4 】

観察窓 5 1 と、対物光学系 5 3 と、撮像素子 5 5 と、接続回路基板 5 7 とは、観察窓 5 1 から順に挿入部 2 0 の長手軸方向に沿ってカバー部 2 1 1 から操作部 3 0 側に向って先端硬質部 2 1 に配設されている。より詳細には、観察窓 5 1 は、カバー部 2 1 1 に配設される。また対物光学系 5 3 ( レンズ系 ) と撮像素子 5 5 と接続回路基板 5 7 とは、一体となっており、本体部 2 0 1 ( 貫通口部 2 0 3 ) に配設されている。

【 0 0 4 5 】

接続回路基板 5 7 は、信号線などの撮像用ケーブル 5 9 と接続している。撮像用ケーブル 5 9 は、湾曲部 2 3 と可撓管部 2 5 と操作部 3 0 とユニバーサルコード 4 1 とを介して接続コネクタ 4 1 a まで内視鏡 1 0 を挿通している。接続コネクタ 4 1 a が制御装置 1 4 と接続することで、撮像用ケーブル 5 9 は制御装置 1 4 と接続し、撮像ユニット 5 0 によって撮像された観察対象物がモニタ 1 6 に表示される。撮像用ケーブル 5 9 は、撮像ユニット 5 0 と挿通部材 ( 内蔵物 ) とに含まれている。

【 0 0 4 6 】

また、撮像素子 5 5 に代えて図示しないイメージガイドファイバの先端部を固定して、内視鏡 1 0 を電子スコープに限らずにファイバースコープとしてもよい。

【 0 0 4 7 】

このような撮像ユニット 5 0 は、図 3 B に示すように、貫通口部 2 0 3 の内部に配設され、発熱する発熱部として機能する。撮像ユニット 5 0 は、観察対象物を撮像し、撮像に伴い発熱する。

【 0 0 4 8 】

[ 照明ユニット 6 0 ]

図 3 B に示すように、照明ユニット 6 0 は、例えば L E D などの照明光を出射する照明部 6 1 を有している。照明部 6 1 が照明する照明光は、例えば白色光である。照明部 6 1 は、信号線などの照明用ケーブル 6 9 と接続している。照明用ケーブル 6 9 は、湾曲部 2 3 と可撓管部 2 5 と操作部 3 0 とユニバーサルコード 4 1 とを介して接続コネクタ 4 1 a まで内視鏡 1 0 を挿通している。接続コネクタ 4 1 a が制御装置 1 4 と接続することで、照明用ケーブル 6 9 は制御装置 1 4 と接続し、制御装置 1 4 によって照明を制御される。照明用ケーブル 6 9 は、照明ユニット 6 0 と挿通部材 ( 内蔵物 ) とに含まれている。

【 0 0 4 9 】

このような照明ユニット 6 0 は、図 3 B に示すように、貫通口部 2 0 3 の内部に配設され、発熱する発熱部として機能する。照明ユニット 6 0 は、観察対象物に照明光を照明し、照明に伴い発熱する。この発熱量は、光電変換の損失のため発光光量に比例して、増加する。この熱は、例えば照明ユニット 6 0 の寿命や、光量の低下に影響を与える。

【 0 0 5 0 】

[ 内視鏡 1 0 の放熱構造 8 0 ]

図 3 B と図 3 C と図 3 D とに示すように、放熱構造 8 0 は、貫通口部 2 0 3 を有する中

10

20

30

40

50

空部材である本体部 201 と、節輪 231 を本体部 201 に接続する接続管 231 a と、貫通口部 203 の内部に配設され、本体部 201 によって保持され、撮像ユニット 50 や照明ユニット 60 を含み、発熱する発熱部と、熱伝導の方向に異方性を有する熱伝導材 81 とを具備している。

【0051】

[熱伝導材 81]

熱伝導材 81 は、例えば、熱異方性を有するシート状の部材である。この部材は、例えば、グラファイトシートである。熱伝導材 81 において、面方向（軸方向）の熱伝導率は、厚み方向の熱伝導率よりも高い。このため、熱は、厚み方向よりも平面方向に伝達される。

10

【0052】

図 3 B と図 3 C と図 3 D とに示すように、熱伝導材 81 全体は、例えば、円筒形状を有している。詳細には、本実施形態では、例えば、シート状且つ短冊（帯）状の熱伝導材 81 が円筒形状を形成することで、円筒形状の熱伝導材 81 が形成される。

【0053】

図 3 B に示すように、熱伝導材 81 は、例えば、本体部 201 よりも微小に長い。そして、図 3 B と図 3 C と図 3 D とに示すように、熱伝導材 81 は、本体部 201 と、接続管 231 a の先端部側とを全周に渡って囲うように配設されている。

詳細には、図 3 B に示すように、熱伝導材 81 の先端部 81 a は、本体部 201 の外周面に固定されている。また熱伝導材 81 の基端部 81 b は、本体部 201 に対して本体部 201 から操作部 30 側に延出されており、例えば湾曲部 23 の先端部である接続管 231 a にまで配設されている。

20

このように、熱伝導材 81 は、挿入部 20 の長手軸方向において、本体部 201 の先端部から湾曲部 23 の先端部である接続管 231 a まで配設されている。

【0054】

なお熱伝導材 81 の基端部 81 b は、湾曲部 23 に固定される必要はない。基端部 81 b は、例えば、接続管 231 a の外周面に載置されている。そして基端部 81 b は、挿入部 20 の外形形成部材として機能する例えば外皮 23 c に内接するように摺動自在に配設されている。

【0055】

このように先端部 81 a は固定端として機能し、基端部 81 b は自由端として機能する。先端部 81 a は、固定のために、例えば本体部 201 の外周面に貼り付けられている。この場合、例えば、熱伝導性を有する粒子が混入されている粘着材や接着剤が用いられる。なお熱伝導材 81 において、本体部 201 の外周面に対向する部分全体が本体部 201 の外周面に貼り付けられてもよい。

30

【0056】

前記したように配設されている熱伝導材 81 は、図 3 B と図 3 C と図 3 D とに示すように、先端硬質部 21（本体部 201）の内部と湾曲部 23 の内部とに配設されるのではなく、また内蔵物として機能するのではない。図 3 B と図 3 C と図 3 D とに示すように、本実施形態の熱伝導材 81 は、前記したように、本体部 201 の外部と接続管 231 a の外部且つ、本体部 201 の外周面側と接続管 231 a の外周面側とに配設される。

40

また図 3 B と図 3 C とに示すように、前記したように配設されている熱伝導材 81 は、本体部 201 と熱的に接続しており、本体部 201 を介して撮像ユニット 50 と照明ユニット 60 とに対して熱的に接続している。また図 3 B と図 3 D とに示すように、熱伝導材 81 は、接続管 231 a に対して熱的に接続している。なお接続管 231 a は節輪 231 と連結しているため、接続管 231 a は節輪 231 と熱的に接続し、熱伝導材 81 は接続管 231 a を介して節輪 231 と熱的に接続することとなる。

【0057】

図 3 B と図 3 C とに示すように、熱伝導材 81 の先端部 81 a は、本体部 201 の厚み方向において、カバー部材 27 と本体部 201 との間に介在している。このカバー部材 2

50

7は、前記したように挿入部20に配設されており、先端硬質部21を含む挿入部20をカバーする。また熱伝導材81の先端部81aは、カバー部材27によってカバーされると同時に、カバー部材27によって本体部201の外周面に向かって押圧されている。詳細には、熱伝導材81は、カバー部材27において、例えば最も外側に配設されている最外層として機能する外皮23cによってカバーされている。そして熱伝導材81の先端部81aは、外皮23cが熱伝導材81に密着し熱伝導材81を本体部201に押圧することによって、本体部201からの脱落及び本体部201に対するずれを防止されている。

【0058】

また図3Bと図3Dとに示すように、熱伝導材81の基端部81bは、本体部201の厚み方向において、このカバー部材27と、湾曲部23との間に介在している。また熱伝導材81の基端部81bは、カバー部材27によってカバーされると同時に、カバー部材27によって接続管231aの外周面に押圧されている。詳細には、熱伝導材81の基端部81bは、外皮23cが熱伝導材81に密着し熱伝導材81を接続管231aの外周面に押圧することによって、湾曲部23からの脱落及び湾曲部23に対するずれを防止されている。

10

【0059】

このように熱伝導材81は、外皮23cと本体部201と接続管231aとによって挟持されている。

【0060】

また図3Bと図3Cと図3Dとに示すように、熱伝導材81は、外皮23cによってカバーされているため、外皮23cと熱的に接続している。また熱伝導材81の基端部81bは、網状管23bと接続しており、網状管23bと熱的に接続している。熱伝導材81は、外皮23cよりも薄い。

20

【0061】

[作用1]

照明ユニット60の照明部61が照明光を出射し、撮像ユニット50が観察対象物を撮像すると、発熱部である照明ユニット60と撮像ユニット50とは、発熱する。

【0062】

この熱は、照明ユニット60と撮像ユニット50を保持する本体部201に伝達される。本体部201は熱伝導材81と熱的に接続しているため、熱は本体部201から熱伝導材81に伝達される。なお熱伝導材81は、図3Bと図3Cとに示すように、本体部201の外周面に配設されており、さらに本体部201を全周に渡って囲っている。このため、熱は、効率よく本体部201から熱伝導材81に伝達される。熱伝導材81において、面方向の熱伝導率は、厚み方向の熱伝導率よりも高い。このため、熱は、厚み方向よりも平面方向に伝達される。

30

【0063】

なお図3Bに示すように、熱伝導材81は、熱的に外皮23cと網状管23bともも接続している。よって、本体部201から熱伝導材81に伝達された熱は、熱伝導材81から外皮23cと網状管23bともも伝達される。

すなわち、熱伝導材81の先端部81aは、本体部201の外周面に固定され、熱伝導材81の基端部81bは、外皮23cに内接するように摺動自在に配設されている。このため、発熱部から発生した熱は、挿入部20の内側から外側に伝達する。この場合、熱が挿入部20の内部側に伝達される場合に比べて、放熱するための表面積が広く、放熱性能が高く、発熱部は効率的に冷却される。

40

【0064】

これにより、発熱部である照明ユニット60と撮像ユニット50とは、冷却される。

【0065】

[作用2]

図3Bと図3Cとに示すように、熱伝導材81の先端部81aは、本体部201の外周面に固定されており、さらに外皮23cによって本体部201の外周面に押圧されている

50

。これにより、熱伝導材 8 1 の先端部 8 1 a は、本体部 2 0 1 からの脱落及び本体部 2 0 1 に対するずれを防止されている。このため、熱は、確実に本体部 2 0 1 から熱伝導材 8 1 に伝達される。

また図 3 C と図 3 D とに示すように、熱伝導材 8 1 の基端部 8 1 b は、接続管 2 3 1 a の外周面に載置されており、外皮 2 3 c によって接続管 2 3 1 a の外周面に押圧されている。これにより、基端部 8 1 b は、湾曲部 2 3 からの脱落及び湾曲部 2 3 に対するずれを防止されている。またこれにより熱伝導材 8 1 は、熱的に接続管 2 3 1 a と接続することとなる。よって、本体部 2 0 1 から熱伝導材 8 1 に伝達された熱は、熱伝導材 8 1 から接続管 2 3 1 a に伝達される。

また熱伝導材 8 1 は接続管 2 3 1 a に対して熱的に接続しており、接続管 2 3 1 a は節輪 2 3 1 に対して熱的に接続している。このため、熱は、熱伝導材 8 1 から接続管 2 3 1 a に伝達され、接続管 2 3 1 a から節輪 2 3 1 に伝達され、操作部 3 0 側に伝達される。

【 0 0 6 6 】

これにより、発熱部である照明ユニット 6 0 と撮像ユニット 5 0 とは、冷却される。

【 0 0 6 7 】

[ 作用 3 ]

また図 3 B と図 3 C と図 3 D とに示すように、熱伝導材 8 1 は、発熱部である照明ユニット 6 0 と撮像ユニット 5 0 とにそれぞれ直接的に配設されているのではない。本実施形態では、図 3 B と図 3 C と図 3 D とに示すように、熱伝導材 8 1 は、照明ユニット 6 0 と撮像ユニット 5 0 とにまとめて対応し、照明ユニット 6 0 と撮像ユニット 5 0 とに対して熱的にまとめて接続するように、照明ユニット 6 0 と撮像ユニット 5 0 とを保持する本体部 2 0 1 に配設されている。

【 0 0 6 8 】

これにより、発熱部である照明ユニット 6 0 と撮像ユニット 5 0 とは、まとめて冷却される。

【 0 0 6 9 】

[ 作用 4 ]

また湾曲部 2 3 を含む挿入部 2 0 が湾曲している際においても、前記したように、照明ユニット 6 0 は照明光を出射し、撮像ユニット 5 0 は観察対象物を撮像し、発熱部である照明ユニット 6 0 と撮像ユニット 5 0 とは発熱する。

ただしこの状況においても、本実施形態の熱伝導材 8 1 は、図 3 B と図 3 C と図 3 D とに示すように、本体部 2 0 1 の外周面と接続管 2 3 1 a の外周面とに配設されている。よって、湾曲部 2 3 を含む挿入部 2 0 が湾曲しても、熱伝導材 8 1 は、内蔵物と当接及び干渉することを防止され、さらに挿入部 2 0 の内周面である貫通口部 2 0 3 の周面や接続管 2 3 1 a の内周面に当接及び干渉することを防止される。また熱伝導材 8 1 は、捻じれたり、内蔵物に対して擦れたり、撓んだり、曲がったり、内蔵物同士によって挟持されたりすることを防止される。

これにより、湾曲部 2 3 を含む挿入部 2 0 が湾曲しにくくなることが防止され、湾曲性能が低下することが防止される。また熱伝導材 8 1 は、湾曲によって前記した干渉等が生じ、干渉等によって劣化及び破損することを防止される。また熱伝導材 8 1 は本体部 2 0 1 の外周面と接続管 2 3 1 a の外周面とに配設され、基端部が自由端として機能する。このため、熱伝導材 8 1 は、前記したように湾曲によって劣化及び破損することを防止される。これらにより放熱効率の低下は防止される。

【 0 0 7 0 】

[ 作用 5 ]

またグラフィットシートのような熱伝導材 8 1 の伸縮性は、熱伝導材 8 1 の特性によって乏しい。このため、熱伝導材 8 1 は、本体部 2 0 1 の内部と湾曲部 2 3 の内部とに配設され、内蔵物として機能すると、熱伝導材 8 1 は、湾曲部 2 3 を含む挿入部 2 0 が様々な方向に湾曲した場合に応力によって劣化及び破損する虞が生じる。特に、劣化及び破損は、曲率の小さい 2 方向以上の複合曲げによって生じる虞がある。

しかしながら、図3Bと図3Cと図3Dとに示すように、本実施形態では、前記したように熱伝導材81は、本体部201の外周面と接続管231aの外周面とに配設されており、内蔵物として機能しない。よって、湾曲部23を含む挿入部20が様々な方向に湾曲しても、熱伝導材81は、応力の影響をほとんど受けることがなく、湾曲によって劣化及び破損することを防止される。

#### 【0071】

##### [作用6]

また図3Bと図3Cとに示すように、前記したように熱伝導材81の先端部81aは、本体部201の外周面に固定されている。また図3Bと図3Cと図3Dとに示すように、前記したように熱伝導材81は、外皮23cによって本体部201の外周面と接続管231aの外周面とに押圧されている。また前記したように熱伝導材81は、湾曲部23を含む挿入部20が湾曲しても、熱伝導材81は、捻じれたり、内蔵物に対して擦れたり、撓んだり、曲がったり、内蔵物同士によって挟持されたりすることを防止される。よって、湾曲部23を含む挿入部20が直線状態や湾曲状態であっても、また湾曲部23を含む挿入部20が直線状態から湾曲状態に切り替わったり、湾曲部23を含む挿入部20が湾曲状態から直線状態に切り替わった時であっても、熱伝導材81は変形を防止される。よって、熱伝導材81は本体部201を介して撮像ユニット50と照明ユニット60とに対して熱的に接続し続けるため、放熱効率の低下が防止される。

10

#### 【0072】

##### [作用7]

また熱伝導材81が本体部201の内部と湾曲部23の内部とに配設され内蔵物として機能すると、熱は、本体部201の内部と湾曲部23の内部とに溜まり、これら内部に配設されている撮像ユニット50と照明ユニット60にダメージを与える虞が生じる。また熱伝導材81が内蔵物と干渉した際に、熱が内蔵物に伝達されてしまう虞が生じる。

20

しかしながら、図3Bと図3Cと図3Dとに示すように、本実施形態では、前記したように熱伝導材81は、本体部201の外周面と接続管231aの外周面とに配設されており、内蔵物として機能せず、熱的に接続管231aと接続している。このため、熱は、接続管231aに伝達されるため、内部に溜まることを防止され、内部に配設されている撮像ユニット50と照明ユニット60とにダメージを与えることを防止される。また熱が内蔵物に伝達されることが防止される。

30

#### 【0073】

##### [作用8]

また熱伝導材81が本体部201の内部と湾曲部23の内部とに配設され内蔵物として機能すると、内部の充填率が向上し、湾曲部23を含む挿入部20が湾曲しにくくなり、湾曲性能が低下する虞が生じる。

#### 【0074】

しかしながら、図3Bと図3Cと図3Dとに示すように、本実施形態では、前記したように熱伝導材81は、本体部201の外周面と接続管231aの外周面とに配設されており、内蔵物として機能しない。よって内部の充填率が向上することが防止され、湾曲部23を含む挿入部20が湾曲しにくくなることが防止され、湾曲性能が低下することが防止される。

40

#### 【0075】

##### [効果]

本実施形態では、作用1, 2によって、熱伝導材81によって発熱部である照明ユニット60と撮像ユニット50とを冷却できる。

#### 【0076】

また本実施形態では、作用1, 2によって、熱伝導材81が本体部201と湾曲部23とからの脱落及び本体部201と湾曲部23とに対してずれることを防止できる。このため本実施形態では、熱を、確実に本体部201から熱伝導材81に伝達でき、熱伝導材81から接続管231aに伝達できる。これにより本実施形態では、熱伝導材81によって

50

発熱部である照明ユニット 60 と撮像ユニット 50 とを冷却できる。

【0077】

また本実施形態では、作用 3 によって、発熱部である照明ユニット 60 と撮像ユニット 50 とをほぼ同じ程度にまとめて冷却できる。また本実施形態では、熱伝導材 81 を 1 つのみ配設すればよく、放熱構造 80 の構成を簡素にできる。

【0078】

また本実施形態では、作用 4 によって、湾曲部 23 を含む挿入部 20 が湾曲しても、熱伝導材 81 が、内蔵物と当接及び干渉することを防止でき、さらに挿入部 20 の内周面である貫通口部 203 の周面や節輪 231 の内周面に当接及び干渉することを防止できる。また本実施形態では、熱伝導材 81 が、捻じれたり、内蔵物に対して擦れたり、撓んだり、曲がったり、内蔵物同士によって挟持されたりすることを防止できる。

10

また本実施形態では、作用 4 によって、湾曲部 23 を含む挿入部 20 が湾曲しにくくなることを防止でき、湾曲性能が低下することを防止できる。また本実施形態では、熱伝導材 81 が、湾曲によって前記した干渉等が生じ、干渉等によって劣化及び破損することを防止できる。また本実施形態では、熱伝導材 81 は本体部 201 の外周面と接続管 231 a の外周面とに配設され、基端部が自由端として機能する。このため本実施形態では、熱伝導材 81 が前記したように湾曲によって劣化及び破損することを防止できる。これらにより本実施形態では、放熱効率の低下を防止できる。

【0079】

また本実施形態では、作用 5 によって、湾曲部 23 を含む挿入部 20 が様々な方向に湾曲しても、熱伝導材 81 は、応力の影響をほとんど受けることがない。よって本実施形態では、熱伝導材 81 が湾曲によって劣化及び破損することを防止できる。

20

【0080】

また本実施形態では、作用 6 によって、熱伝導材 81 の変形を防止できる。よって本実施形態では、熱伝導材 81 は本体部 201 を介して撮像ユニット 50 と照明ユニット 60 とに対して熱的に接続し続けるため、放熱効率の低下を防止できる。

【0081】

また本実施形態では、作用 7 によって、熱が内部空間に溜まることを防止でき、熱が内部空間に配設されている撮像ユニット 50 と照明ユニット 60 にダメージを与えることを防止でき、熱が内蔵物に伝達されることを防止できる。

30

【0082】

また本実施形態では、作用 8 によって、内部の充填率が向上することを防止でき、湾曲部 23 を含む挿入部 20 が湾曲しにくくなることを防止でき、湾曲性能が低下することを防止できる。

【0083】

このように、本実施形態では、挿入部 20 の湾曲性能を維持しつつ、熱伝導材 81 が湾曲によって劣化及び破損することを防止できる内視鏡 10 の放熱構造 80 を提供できる。

【0084】

なお本実施形態では、熱伝導材 81 の先端部 81 a は、本体部 201 の外周面に固定されているが、これに限定する必要はない。先端部 81 a 側は、本体部 201 の外周面と接続管 231 a の外周面との少なくとも一方に固定されていればよい。また節輪 231 が本体部 201 に直接連結されている場合、先端部 81 a 側は、本体部 201 の外周面と節輪 231 の外周面との少なくとも一方に固定されていればよい。

40

また本実施形態では、基端部 81 b は、摺動自在に配設されているが、これに限定する必要はない。基端部 81 b 側は、外皮 23 c と節輪 231 と接続管 231 a とに対して摺動自在に配設されてもよい。

【0085】

また本実施形態では、内視鏡 10 は例えば医療用として用いられる。このため湾曲部 23 において、外皮 23 c が網状管 23 b をカバーしている。しかし、網状管 23 b と外皮 23 c とが節輪 231 をカバーしていれば、特に限定されない。例えば、内視鏡 10 は例

50

えば工業用として用いられることを鑑みて、外皮 23c が節輪 231 をカバーし、網状管 23b が最外層として機能して外皮 23c をカバーしていても良い。この場合、熱伝導材 81 は、網状管 23b によって、カバーされ、本体部 201 の外周面に向かって押圧される。

また本実施形態では、可撓管部 25 において、網状管 25b は螺旋管 25a をカバーし、外皮 25c が網状管 25b をカバーしている。しかし、網状管 25b と外皮 25c とが螺旋管 25a をカバーしていれば、特に限定されない。例えば、内視鏡 10 は例えば工業用として用いられることを鑑みて、樹脂層である外皮 25c が螺旋管 25a をカバーし、網状管 25b が外皮 25c をカバーしていても良い。

【0086】

[第2の実施形態]

図4Aと図4Bと図4Cと図4Dとを参照して、第2の実施形態について説明する。本実施形態では、以下に、第1の実施形態の構成とは異なる構成のみ説明する。

【0087】

[構成]

[熱伝導材 81]

図4Aと図4Bとに示すように、熱伝導材 81 全体は、短冊形状を有している。熱伝導材 81 は、挿入部 20 の長手軸方向において、本体部 201 から、操作部 30 側、詳細には湾曲部 23 の基端部側まで配設されている。熱伝導材 81 は、湾曲部 23 において、接続管 231a の外周面と、節輪 231 をカバーする網状管 23b の外周面と、口金 235 の外周面とに載置されている。熱伝導材 81 は、湾曲部 23 において、自由端として形成される。熱伝導材 81 は、本体部 201 と接続管 231a と網状管 23b と口金 235 とに対して熱的に接続している。

【0088】

熱伝導材 81 の先端部 81a は、第1の実施形態と同様に本体部 201 の外周面に固定されている。この点以外の熱伝導材 81 の先端部 81a については、第1の実施形態と略同様である。

【0089】

熱伝導材 81 の基端部 81b は、前記したように、挿入部 20 の基端部と連結している操作部 30 側、詳細には口金 235 まで、挿入部 20 の軸方向において直線状に延出されている。熱伝導材 81 の基端部 81b 側は、第1の実施形態と同様に自由端として機能する。

【0090】

図4Aと図4Cと図4Dとに示すように、熱伝導材 81 は、複数配設されており、本体部 201 の周方向において互いに所望な間隔離れて配設されている。このため、熱伝導材 81 と熱伝導材 81 との間には、間隙部 83 が配設されている。間隙部 83 は、例えば短冊状を有している。また熱伝導材 81 の長さは、熱伝導材 81 の幅よりも長い。

【0091】

図4Bと図4Cと図4Dとに示すように、熱伝導材 81 は、本体部 201 の厚み方向において、カバー部材 27 と、本体部 201 及び湾曲部 23 との間に介在している。このカバー部材 27 は、前記したように挿入部 20 に配設されており、先端硬質部 21 と湾曲部 23 とを含む挿入部 20 をカバーする。また熱伝導材 81 は、カバー部材 27 によってカバーされると同時に、カバー部材 27 によって本体部 201 の外周面と接続管 231a の外周面と網状管 23b の外周面と口金 235 の外周面とに向かって押圧されている。詳細には、熱伝導材 81 は、外皮 23c によってカバーされている。そして熱伝導材 81 は、外皮 23c が熱伝導材 81 に密着し熱伝導材 81 を本体部 201 と接続管 231a と網状管 23b と口金 235 とに押圧することによって、本体部 201 と湾曲部 23 とからの脱落及び本体部 201 と湾曲部 23 とに対するずれを防止されている。

【0092】

なお図4Bに示すように、本実施形態の熱伝導材 81 の基端部 81b は、口金 235 の

10

20

30

40

50

厚み方向において、このカバー部材 27 と、口金 235 との間に介在している。また熱伝導材 81 の基端部 81b は、カバー部材 27 によってカバーされると同時に、カバー部材 27 によって口金 235 の外周面に押圧されている。詳細には、熱伝導材 81 の基端部 81b は、外皮 23c が熱伝導材 81 に密着し熱伝導材 81 を口金 235 の外周面に押圧することによって、湾曲部 23 からの脱落及び湾曲部 23 に対するずれを防止されている。

【0093】

[効果]

本実施形態では、第 1 の実施形態の効果をさらに促進させることができる。

【0094】

また特に、図 4A と図 4B とに示すように、本実施形態では、基端部 81b は、口金 235 まで、挿入部 20 の軸方向において直線状に延出されている。そして本実施形態では、熱伝導材 81 は、湾曲部 23 において、接続管 231a の外周面と、網状管 23b の外周面と、口金 235 の外周面とに載置されており、本体部 201 と接続管 231a と網状管 23b と口金 235 とに対して熱的に接続している。

これにより本実施形態では、本体部 201 から熱伝導材 81 に伝達された熱を熱伝導材 81 から網状管 23b と口金 235 とに素早く伝達できる。また本実施形態では、熱を、口金 235 を介して螺旋管 25a と網状管 25b とにも伝達できる。これにより本実施形態では、熱伝導材 81 によって発熱部である照明ユニット 60 と撮像ユニット 50 とをさらに冷却できる。

【0095】

また本実施形態では、熱伝導材 81 同士は、互いに所望な距離離れて配設されている。また熱伝導材 81 の長さは、熱伝導材 81 の幅よりも長い。このため本実施形態では、湾曲部 23 を含む挿入部 20 が湾曲しにくくなることが防止され、湾曲性能が低下することが防止される。また本実施形態では、湾曲部 23 が湾曲しても、熱伝導材 81 の変形を防止できる。また本実施形態では、湾曲部 23 が湾曲する際に、熱伝導材 81 が湾曲によって幅方向において変形することを抑制できる。

【0096】

また本実施形態では、基端部 81b を含む熱伝導材 81 は、湾曲部 23 において自由端であり、外皮 23c によって押圧されているのみである。よって本実施形態では、湾曲部 23 を含む挿入部 20 が湾曲しにくくなることが防止され、湾曲性能が低下することが防止される。

【0097】

なお本実施形態では、熱伝導材 81 の基端部 81b は、自由端であれば、操作部 30 側である例えば可撓管部 25 の基端部側にまで延出されていてもよい。この場合、熱伝導材 81 は、可撓管部 25 において、例えば、網状管 25b に載置され、外皮 25c によってカバーされると同時に、外皮 25c によって網状管 25b の外周面に向かって押圧されている。熱伝導材 81 は、可撓管部 25 において、外皮 25c が熱伝導材 81 に密着し熱伝導材 81 を網状管 25b に押圧することによって、可撓管部 25 からの脱落及び可撓管部 25 に対するずれを防止されている。

また内視鏡 10 が例えば工業用として用いられることを鑑みられると、熱伝導材 81 は、可撓管部 25 において、例えば、外皮 25c に載置され、網状管 25b によってカバーされると同時に、網状管 25b によって外皮 25c の外周面に向かって押圧される。

【0098】

[第 3 の実施形態]

図 5A と図 5B とを参照して、第 3 の実施形態について説明する。本実施形態では、以下に、第 1 の実施形態の構成とは異なる構成のみ説明する。

【0099】

[構成]

[熱伝導材 81]

図 5A に示すように、本実施形態の熱伝導材 81 は、第 1 の実施形態の熱伝導材 81 の

10

20

30

40

50

形状と、第 2 の実施形態の熱伝導材 8 1 の形状とが組み合わさった形状を有している。本実施形態の熱伝導材 8 1 の先端部 8 1 a 側は第 1 の実施形態のような円筒形状を有しており、熱伝導材 8 1 の基端部 8 1 b 側は第 2 の実施形態のような短冊形状を有している。熱伝導材 8 1 は、挿入部 2 0 の長手軸方向において、本体部 2 0 1 から、操作部 3 0 側、詳細には湾曲部 2 3 の基端部側まで配設されている。

#### 【 0 1 0 0 】

詳細には、熱伝導材 8 1 は、熱伝導材 8 1 の先端部に配設され且つ本体部 2 0 1 の外周面に固定される円筒部 8 5 a と、湾曲部 2 3 の接続管 2 3 1 a の外周面と口金 2 3 5 の外周面とに載置される短冊部 8 5 b とによって形成される。

円筒部 8 5 a は第 1 の実施形態の熱伝導材 8 1 に該当し、短冊部 8 5 b は第 2 の実施形態の熱伝導材 8 1 に該当する。短冊部 8 5 b は、円筒部 8 5 a と接続している。

10

#### 【 0 1 0 1 】

図 5 A と図 5 B とに示すように、短冊部分である短冊部 8 5 b は、節輪 2 3 1 の周方向において、連結部材 2 3 3 同士の間配設されている。このため、連結部材 2 3 3 は、間隙部 8 3 に配設される。

#### 【 0 1 0 2 】

##### [ 効果 ]

本実施形態では、第 1 の実施形態の効果と、第 2 の実施形態の効果と同様の効果を与えることができる。

#### 【 0 1 0 3 】

なお一般的に、湾曲部 2 3 の曲率は、湾曲部 2 3 が湾曲した際、湾曲部 2 3 の長手軸方向において連結部材 2 3 3 同士を結ぶライン上において最大となる。本実施形態では、このライン上に間隙部 8 3 が配設されており、短冊部 8 5 b はこのラインに対して節輪 2 3 1 の周方向においてずれて配設されている。これにより本実施形態では、湾曲部 2 3 が湾曲する際に、短冊部 8 5 b が湾曲によって変形することを抑制できる。

20

#### 【 0 1 0 4 】

##### [ 第 4 の実施形態 ]

図 6 を参照して、第 4 の実施形態について説明する。本実施形態では、以下に、第 1 の実施形態の構成とは異なる構成のみ説明する。

#### 【 0 1 0 5 】

##### [ 構成 ]

##### [ 熱伝導材 8 1 ]

図 6 に示すように、熱伝導材 8 1 は、帯形状を有している。また熱伝導材 8 1 は、螺旋形状を有しており、本体部 2 0 1 の中心軸と節輪 2 3 1 の中心軸とを巻回するように挿入部 2 0 の長手軸方向において、本体部 2 0 1 から、操作部 3 0 側、詳細には湾曲部 2 3 の基端部側まで配設されている。熱伝導材 8 1 は、接続管 2 3 1 a の外周面と節輪 2 3 1 の外周面とに配設されている。

30

#### 【 0 1 0 6 】

##### [ 効果 ]

本実施形態では、熱伝導材 8 1 が螺旋形状を有した状態で配設されている。このため、挿入部 2 0 の長手軸方向において、先端部から基端部までの熱伝導材 8 1 自体の長さを抑制できる。

40

このため、本実施形態では、湾曲部 2 3 が湾曲する際に、熱伝導材 8 1 が湾曲によって幅方向において変形することを抑制できる。

#### 【 0 1 0 7 】

##### [ 第 5 の実施形態 ]

図 7 を参照して、第 5 の実施形態について説明する。本実施形態では、以下に、第 1 の実施形態の構成とは異なる構成のみ説明する。

#### 【 0 1 0 8 】

##### [ 構成 ]

50

## 〔保護材 87〕

熱伝導材 81 の表面と裏面との少なくとも一方は、少なくとも一方を保護する保護材 87 によってカバーされている。保護材 87 は、熱伝導材 81 に積層するように配設される。

## 【0109】

この保護材 87 は、例えば、熱伝導材 81 が変形することを抑制し、湾曲部 23 が湾曲した際に熱伝導材 81 が湾曲に伴う変形によって破損することを防止する機能を有している。この場合、保護材 87 は、例えば、ポリエチレンとシリコンとポリエステルとポリイミドとポリエチレンテレフタレートとの少なくとも 1 つによって形成される。

## 【0110】

また保護材 87 は、例えば、本体部 201 の外周面と外皮 23c と節輪 231 の外周面と網状管 23b の外周面とから熱伝導材 81 への摩耗を軽減し、熱伝導材 81 が本体部 201 の外周面と外皮 23c と節輪 231 の外周面と網状管 23b の外周面との少なくとも 1 つによって摩耗することを防止する摩擦軽減材として機能を有してもよい。

## 【0111】

## 〔効果〕

本実施形態では、保護材 87 によって、熱伝導材 81 が、変形することを抑制でき、湾曲に伴う変形によって破損することを防止でき、摩耗することを防止できる。

## 【0112】

本発明は、上記実施形態そのままに限定されるものではなく、実施段階ではその要旨を逸脱しない範囲で構成要素を変形して具体化できる。また、上記実施形態に開示されている複数の構成要素の適宜な組み合わせにより種々の発明を形成できる。

## 【符号の説明】

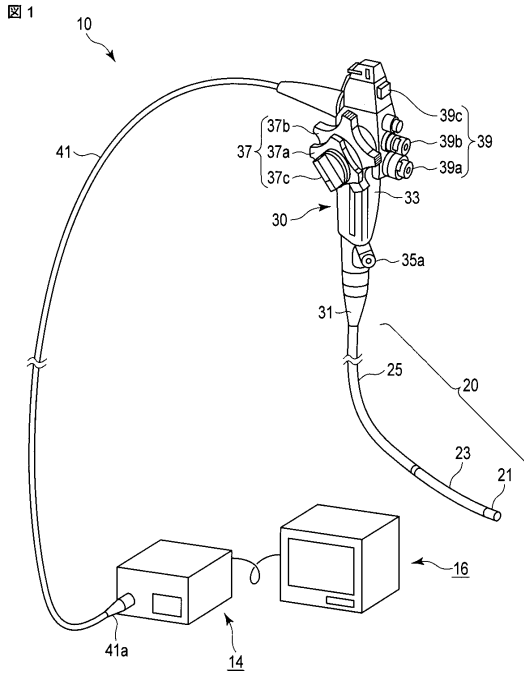
## 【0113】

10 ... 内視鏡、20 ... 挿入部、21 ... 先端硬質部、23 ... 湾曲部、23b ... 網状管、23c ... 外皮、50 ... 撮像ユニット、60 ... 照明ユニット、80 ... 放熱構造、81 ... 熱伝導材、81a ... 先端部、81b ... 基端部、201 ... 本体部、203 ... 貫通口部、211 ... カバー部、231 ... 節輪、231a ... 接続管。

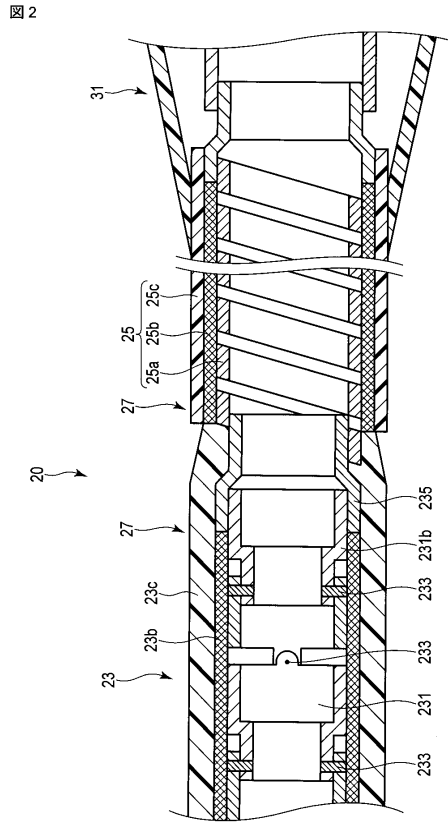
10

20

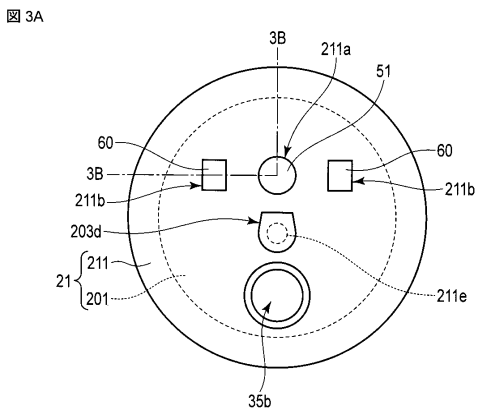
【 図 1 】



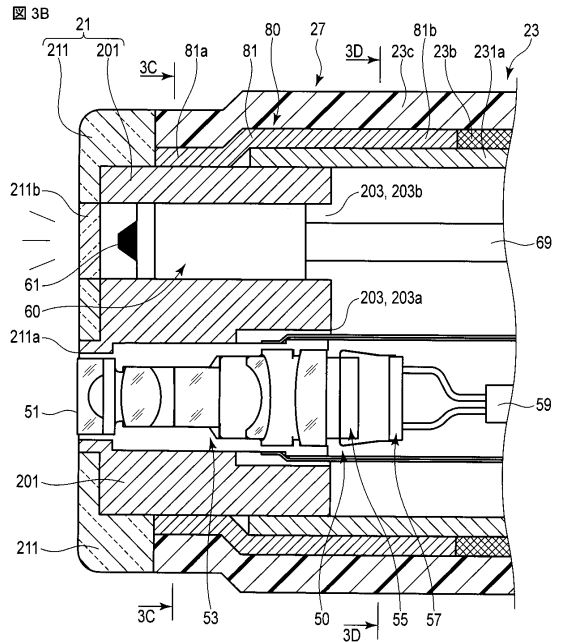
【 図 2 】



【 図 3 A 】

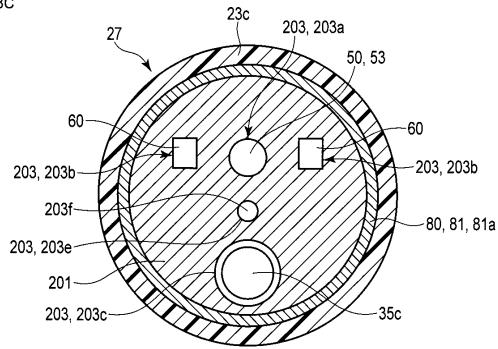


【 図 3 B 】



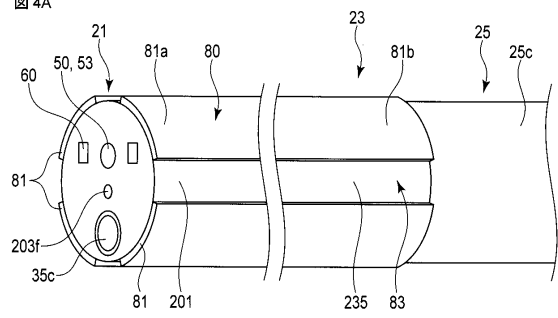
【 図 3 C 】

図 3C



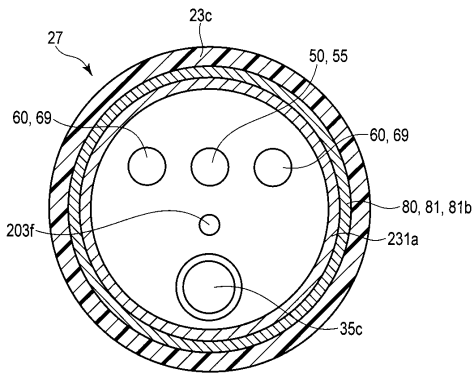
【 図 4 A 】

図 4A



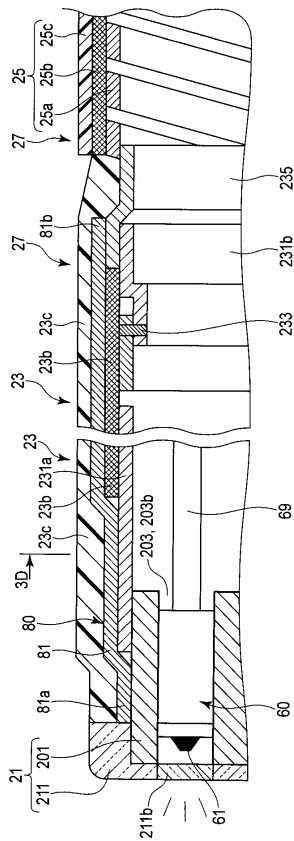
【 図 3 D 】

図 3D



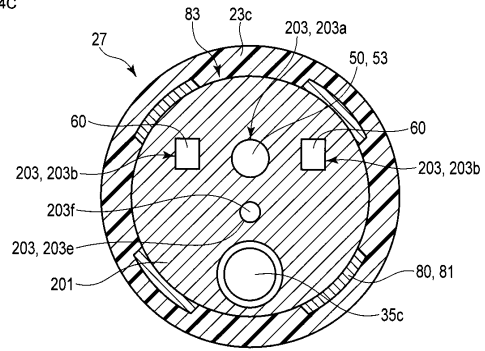
【 図 4 B 】

図 4B



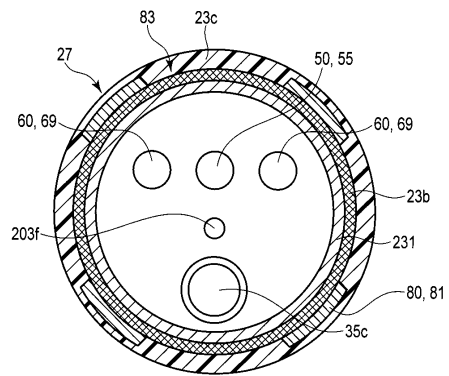
【 図 4 C 】

図 4C

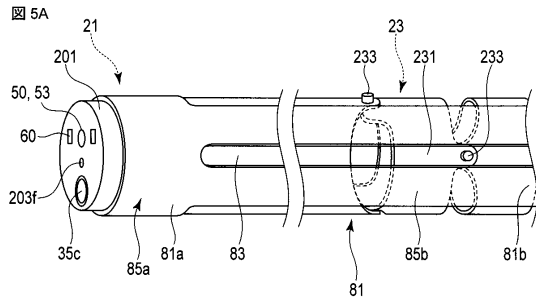


【 図 4 D 】

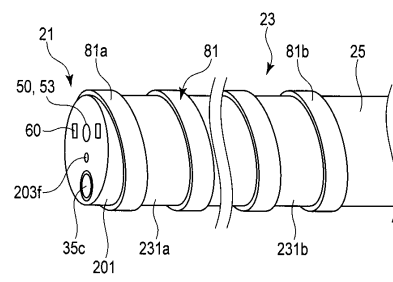
図 4D



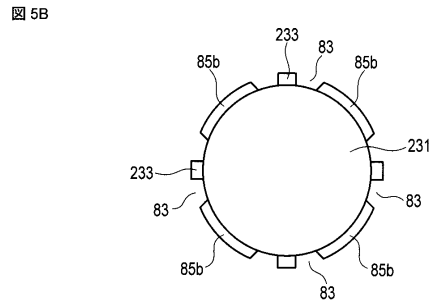
【 図 5 A 】



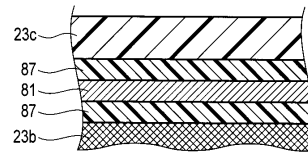
【 図 6 】



【 図 5 B 】



【 図 7 】



---

フロントページの続き

(74)代理人 100158805

弁理士 井関 守三

(74)代理人 100124394

弁理士 佐藤 立志

(74)代理人 100112807

弁理士 岡田 貴志

(74)代理人 100111073

弁理士 堀内 美保子

(72)発明者 久保田 和彦

東京都渋谷区幡ヶ谷2丁目4番2号 オリnbas株式会社内

審査官 小田倉 直人

(56)参考文献 特開2008-155016(JP,A)

特開2009-056107(JP,A)

特開2011-217969(JP,A)

特開2009-022588(JP,A)

(58)調査した分野(Int.Cl., DB名)

A61B 1/00

专利名称(译)	内窥镜的散热结构		
公开(公告)号	<a href="#">JP5993215B2</a>	公开(公告)日	2016-09-14
申请号	JP2012126972	申请日	2012-06-04
[标]申请(专利权)人(译)	奥林巴斯医疗株式会社		
申请(专利权)人(译)	オリンパスメディカルシステムズ株式会社		
当前申请(专利权)人(译)	奥林巴斯公司		
[标]发明人	久保田和彦		
发明人	久保田 和彦		
IPC分类号	A61B1/00		
FI分类号	A61B1/00.300.P A61B1/00.714 A61B1/00.715 A61B1/12.540 G02B23/24.A		
F-TERM分类号	2H040/CA05 2H040/DA12 2H040/DA14 2H040/GA04 4C161/DD03 4C161/FF35 4C161/JJ06 4C161/JJ11 4C161/NN01 4C161/PP15		
代理人(译)	河野直树 冈田隆		
其他公开文献	JP2013248326A		
外部链接	<a href="#">Espacenet</a>		

摘要(译)

摘要：要解决的问题：提供具有高散热性能的内窥镜的散热结构，并且在保持插入部分的弯曲性能的同时防止由弯曲引起的导热材料的劣化和损坏。解决方案：内窥镜的热辐射结构80包括主体部分201，主体部分201是设置在插入部分的远端处并且具有轴向穿透开口部分203的中空构件；连接管231a；发热部件，包括成像单元50和设置在通孔部分203中并由主体部分201保持的照明单元60；导热材料81在平面方向上的导热率高于在厚度方向上的导热率，并且在导热方向上具有各向异性。导热材料81的远端81a侧固定到主体部分201的外周表面和连接管231a的外周表面中的至少一个上。

